

DEVILBISS
air comprimé

de 2
à 15 CV
**MARCHE
LENTE**

Garantie 2 ans



Compresseurs d'air à pistons



Compresseurs d'air à pistons

de 2 à 15 CV

Une fiabilité garantie

Pour accroître leur fiabilité, les compresseurs industriels DEVILBISS marche lente garantis 2 ans, sont équipés d'un système de mise à vide par pressostat à électro maintien. Ce système évite le redémarrage en charge en cas de coupure d'électricité.

Une grande qualité

Les compresseurs à pistons DEVILBISS sont réputés pour leur grande longévité, leur excellente production d'air comprimé et leur faible niveau sonore.

La nouvelle gamme de compresseurs à pistons DEVILBISS cylindre fonte, a été développée avec les mêmes critères de qualité.

Les cylindres de ces compresseurs, à débit égal, autorisent de faibles vitesses de rotation.

La qualité des cylindres en fonte associée aux faibles vitesses de rotation, contribue à réduire le niveau sonore.

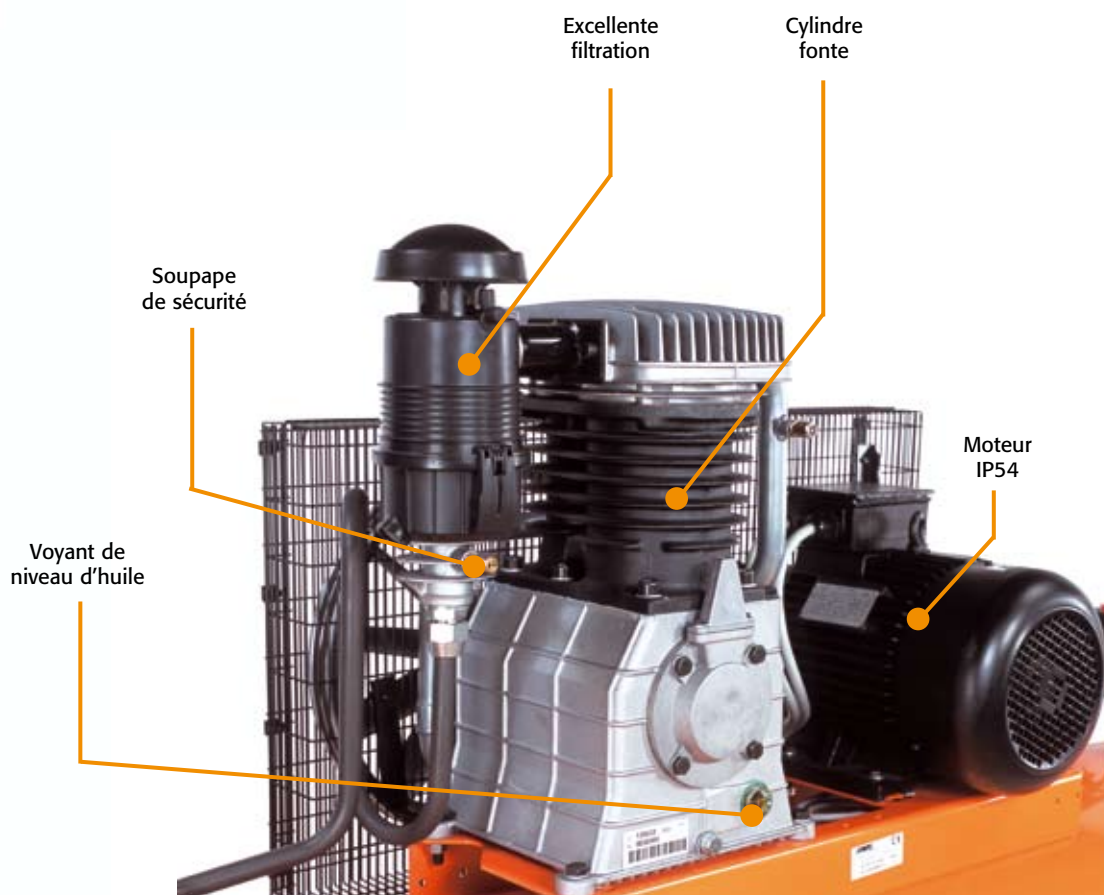
Le concept bi-étagé permet de fournir sur demande de l'air comprimé en grande quantité jusqu'à des pressions de 14 bar.

Pour répondre aux attentes des utilisateurs les plus exigeants, les compresseurs marche lente DEVILBISS sont garantis 2 ans.



Tous nos compresseurs DEVILBISS sont fabriqués conformément aux directives :

- CEE 89/392 pour les machines ;
- CEE 87/404 pour les réservoirs sous pression ;
- CEE 73/23 (basse tension) relative à la circulation des machines électriques.





▲ ET.22.R1.9 ▲

Marche lente garantie 2 ans

	DÉBIT en m³/h		BAR	T/MN	PUISS. MOT.		VOLT.	CAPACITÉ RÉSERVOIR en litres	Nombre d'étages	ÉQUIPEMENTS		DIMENSIONS en m L x l x h	POIDS en kg
	réel	Vol. engendré			KW	CV				Roues	Détendeur		
EM.16.R1.9	14	18	9	800	1,5	2	230 mono	100	1	oui	oui	1,07 x 0,39 x 0,80	69
EM.22.R1.9	18	24	9	1050	2,2	3	230 mono	100	1	oui	oui	1,07 x 0,39 x 0,90	76
ET.22.R1.9	18	24	9	1050	2,2	3	400 tri	100	1	oui	oui	1,07 x 0,39 x 0,90	76



▲ ET.42.H5.10 ▲



▲ ET.56.H5.10 ▲



▲ ET.116.450.12 ETC ▲

Marche lente garantie 2 ans

TYPES	DÉBIT en m³/h		BAR	T/MN	PUISS. MOT.		VOLT.	CAPACITÉ RÉSERVOIR en litres	Nombre d'étages	ÉQUIPEMENTS		DIMENSIONS en m L x l x h	POIDS en kg
	réel	Vol. engendré			KW	CV				contact disjunc	amortisseurs		
ET.42.H3.10	35	42	10	950	4,0	5,5	400 tri	270	2	oui	oui	1,57 x 0,68 x 1,15	175
ET.42.H5.10	35	42	10	950	4,0	5,5	400 tri	500	2	oui	oui	2,03 x 0,68 x 1,40	240
ET.42.H5.12	30	40	12	850	4,0	5,5	400 tri	500	2	oui	oui	2,03 x 0,68 x 1,40	255
ET.56.H5.10	45	56	10	725	5,5	7,5	400 tri	500	2	oui	oui	2,03 x 0,68 x 1,45	305
ET.56.H5.12	40	54	12	650	5,5	7,5	400 tri	500	2	oui	oui	2,03 x 0,68 x 1,45	320
ET.66.H5.10 ETC*	56	66	10	850	7,5	10	400 tri	500	2	ETC	oui	2,03 x 0,68 x 1,45	315
ET.66.H5.12 ETC*	50	64	12	800	7,5	10	400 tri	500	2	ETC	oui	2,03 x 0,68 x 1,45	330
ET.116.H5.10 ETC*	80	106	10	1100	11	15	400 tri	500	2	ETC	oui	2,03 x 0,68 x 1,53	415
ET.116.H5.12 ETC*	75	98	12	1020	11	15	400 tri	500	2	ETC	oui	2,03 x 0,68 x 1,53	430
ET.56.450.12	40	54	12	650	5,5	7,5	400 tri	sur base	2	oui	oui	1,10 x 0,64 x 0,80	135
ET.66.450.12 ETC*	50	64	12	800	7,5	10	400 tri	sur base	2	ETC	oui	1,10 x 0,64 x 0,85	145
ET.116.450.12 ETC*	75	98	12	1020	11	15	400 tri	sur base	2	ETC	oui	1,60 x 0,72 x 1,00	338

* démarrage étoile/triangle inclus

DEVILBISS, une gamme complète

COMPRESSEURS D'AIR À PISTONS

- Compresseurs d'air à pistons de 2 à 10 CV
- Compresseurs d'air à pistons marche lente cylindre fonte de 2 à 15 CV
- Compresseurs d'air à pistons insonorisés cylindre fonte de 2 à 10 CV
- Compresseurs d'air à pistons autonomes moteur essence de 4 à 18 CV
- Compresseurs d'air à pistons autonomes moteur diesel de 7 à 16 CV



COMPRESSEURS ROTATIFS À VIS

- Compresseurs rotatifs à vis SPIRE de 7,5 à 15 CV
- Compresseurs rotatifs à vis MODUL'AIR SR de 7,5 à 15 CV
- Compresseurs rotatifs à vis MODUL'AIR de 7,5 à 30 CV
- Compresseurs rotatifs à vis MODUL'AIR de 40 à 75 CV



TRAITEMENT D'AIR

- Sécheurs d'air par réfrigération à détente directe de 20 m³/h à 1 260 m³/h
- Sécheurs d'air par réfrigération à masse thermique de 35 m³/h à 920 m³/h
- Sécheurs d'air par adsorption sans chaleur de 75 m³/h à 850 m³/h
- Filtres pour air comprimé de 60 m³/h à 1 500 m³/h
- Séparateurs huile/eau des condensats d'air comprimé de 108 m³/h à 1 800 m³/h



ABAC FRANCE SA

112, chemin de la Forêt aux Martins
ZAC Briffaut Est - BP 179
26906 VALENCE cedex 9
Tél. 04 75 41 81 51 - Fax 04 75 41 89 98
www.abac-france.fr

Distributeur