

DEVILBISS
air comprimé

de 2
à 15 CV
**MARCHE
LENTE**

Garantie 2 ans



Compresseurs d'air à pistons



Compresseurs d'air à pistons

de 2 à 15 CV

Une fiabilité garantie

Pour accroître leur fiabilité, les compresseurs industriels DEVILBISS marche lente garantis 2 ans, sont équipés d'un système de mise à vide par pressostat à électro maintien. Ce système évite le redémarrage en charge en cas de coupure d'électricité.

Une grande qualité

Les compresseurs à pistons DEVILBISS sont réputés pour leur grande longévité, leur excellente production d'air comprimé et leur faible niveau sonore.

La nouvelle gamme de compresseurs à pistons DEVILBISS cylindre fonte, a été développée avec les mêmes critères de qualité.

Les cylindres de ces compresseurs, à débit égal, autorisent de faibles vitesses de rotation.

La qualité des cylindres en fonte associée aux faibles vitesses de rotation, contribue à réduire le niveau sonore.

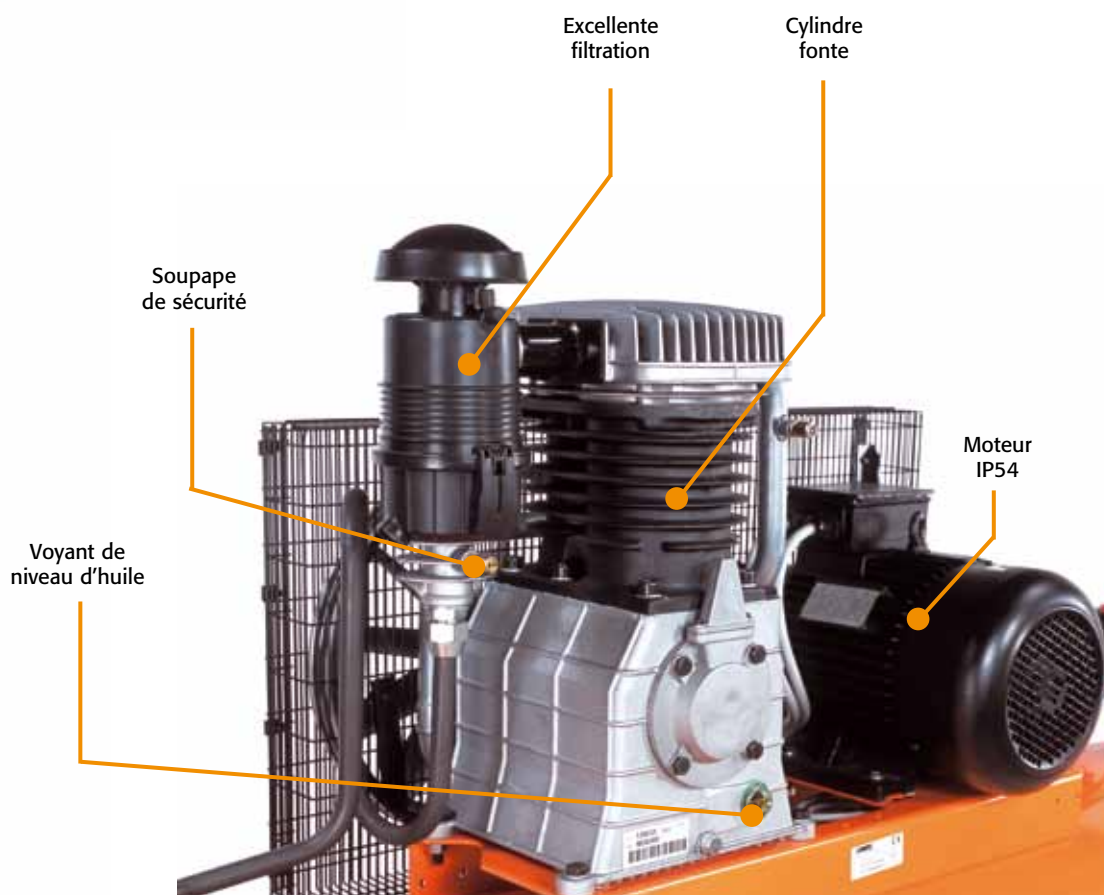
Le concept bi-étagé permet de fournir sur demande de l'air comprimé en grande quantité jusqu'à des pressions de 14 bar.

Pour répondre aux attentes des utilisateurs les plus exigeants, les compresseurs marche lente DEVILBISS sont garantis 2 ans.



Tous nos compresseurs DEVILBISS sont fabriqués conformément aux directives :

- CEE 89/392 pour les machines ;
- CEE 87/404 pour les réservoirs sous pression ;
- CEE 73/23 (basse tension) relative à la circulation des machines électriques.





▲ ET.22.R1.9 ▲

Marche lente garantie 2 ans

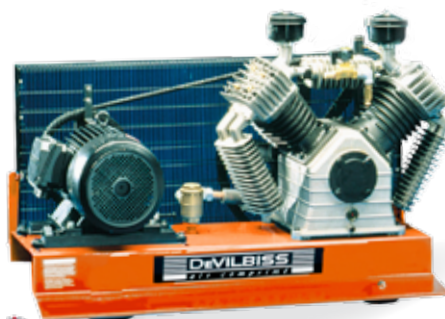
| | DÉBIT en m ³ /h | | BAR | T/MN | PUISS. MOT. | | VOLT. | CAPACITÉ RÉSERVOIR en litres | Nombre d'étages | ÉQUIPEMENTS | | DIMENSIONS en m L x l x h | POIDS en kg |
|------------|----------------------------|---------------|-----|------|-------------|----|----------|------------------------------|-----------------|-------------|-----------|---------------------------|-------------|
| | réel | Vol. engendré | | | KW | CV | | | | Roues | Détendeur | | |
| EM.16.R1.9 | 14 | 18 | 9 | 800 | 1,5 | 2 | 230 mono | 100 | 1 | oui | oui | 1,07 x 0,39 x 0,80 | 69 |
| EM.22.R1.9 | 18 | 24 | 9 | 1050 | 2,2 | 3 | 230 mono | 100 | 1 | oui | oui | 1,07 x 0,39 x 0,90 | 76 |
| ET.22.R1.9 | 18 | 24 | 9 | 1050 | 2,2 | 3 | 400 tri | 100 | 1 | oui | oui | 1,07 x 0,39 x 0,90 | 76 |



▲ ET.42.H5.10 ▲



▲ ET.56.H5.10 ▲



▲ ET.116.450.12 ETC ▲

Marche lente garantie 2 ans

| TYPES | DÉBIT en m ³ /h | | BAR | T/MN | PUISS. MOT. | | VOLT. | CAPACITÉ RÉSERVOIR en litres | Nombre d'étages | ÉQUIPEMENTS | | DIMENSIONS en m L x l x h | POIDS en kg |
|--------------------|----------------------------|---------------|-----|------|-------------|-----|---------|------------------------------|-----------------|-----------------|--------------|---------------------------|-------------|
| | réel | Vol. engendré | | | KW | CV | | | | contact disjonc | amortisseurs | | |
| ET.42.H3.10 | 35 | 42 | 10 | 950 | 4,0 | 5,5 | 400 tri | 270 | 2 | oui | oui | 1,57 x 0,68 x 1,15 | 175 |
| ET.42.H5.10 | 35 | 42 | 10 | 950 | 4,0 | 5,5 | 400 tri | 500 | 2 | oui | oui | 2,03 x 0,68 x 1,40 | 240 |
| ET.42.H5.12 | 30 | 40 | 12 | 850 | 4,0 | 5,5 | 400 tri | 500 | 2 | oui | oui | 2,03 x 0,68 x 1,40 | 255 |
| ET.56.H5.10 | 45 | 56 | 10 | 725 | 5,5 | 7,5 | 400 tri | 500 | 2 | oui | oui | 2,03 x 0,68 x 1,45 | 305 |
| ET.56.H5.12 | 40 | 54 | 12 | 650 | 5,5 | 7,5 | 400 tri | 500 | 2 | oui | oui | 2,03 x 0,68 x 1,45 | 320 |
| ET.66.H5.10 ETC* | 56 | 66 | 10 | 850 | 7,5 | 10 | 400 tri | 500 | 2 | ETC | oui | 2,03 x 0,68 x 1,45 | 315 |
| ET.66.H5.12 ETC* | 50 | 64 | 12 | 800 | 7,5 | 10 | 400 tri | 500 | 2 | ETC | oui | 2,03 x 0,68 x 1,45 | 330 |
| ET.116.H5.10 ETC* | 80 | 106 | 10 | 1100 | 11 | 15 | 400 tri | 500 | 2 | ETC | oui | 2,03 x 0,68 x 1,53 | 415 |
| ET.116.H5.12 ETC* | 75 | 98 | 12 | 1020 | 11 | 15 | 400 tri | 500 | 2 | ETC | oui | 2,03 x 0,68 x 1,53 | 430 |
| ET.56.450.12 | 40 | 54 | 12 | 650 | 5,5 | 7,5 | 400 tri | sur base | 2 | oui | oui | 1,10 x 0,64 x 0,80 | 135 |
| ET.66.450.12 ETC* | 50 | 64 | 12 | 800 | 7,5 | 10 | 400 tri | sur base | 2 | ETC | oui | 1,10 x 0,64 x 0,85 | 145 |
| ET.116.450.12 ETC* | 75 | 98 | 12 | 1020 | 11 | 15 | 400 tri | sur base | 2 | ETC | oui | 1,60 x 0,72 x 1,00 | 338 |

* démarrage étoile/triangle inclus

DEVILBISS, une gamme complète

COMPRESSEURS D'AIR À PISTONS

- Compresseurs d'air à pistons de 2 à 10 CV
- Compresseurs d'air à pistons marche lente cylindre fonte de 2 à 15 CV
- Compresseurs d'air à pistons insonorisés cylindre fonte de 2 à 10 CV
- Compresseurs d'air à pistons autonomes moteur essence de 4 à 18 CV
- Compresseurs d'air à pistons autonomes moteur diesel de 7 à 16 CV



COMPRESSEURS ROTATIFS À VIS

- Compresseurs rotatifs à vis SPIRE de 3 à 15 CV
- Compresseurs rotatifs à vis MODUL'AIR de 7,5 à 100 CV
- Compresseurs rotatifs à vis MODUL'AIR SR de 7,5 à 20 CV
- Compresseurs rotatifs à vis MODUL'AIR à Vitesse variable de 15 à 100 CV



TRAITEMENT D'AIR

- Sécheurs d'air par réfrigération à détente directe de 20 m³/h à 1 260 m³/h
- Sécheurs d'air par adsorption sans chaleur de 7 m³/h à 1 548 m³/h
- Filtres pour air comprimé de 60 m³/h à 1 500 m³/h
- Séparateurs huile/eau des condensats d'air comprimé de 126 m³/h à 8 496 m³/h



ABAC FRANCE S.A.S.

112, chemin de la Forêt aux Martins
ZAC Briffaut Est - BP 179
26906 VALENCE cedex 9
Tél. 04 75 41 81 51 - Fax 04 75 41 89 98
www.abac-france.fr
contact : standard@abacfrance.fr

Distributeur